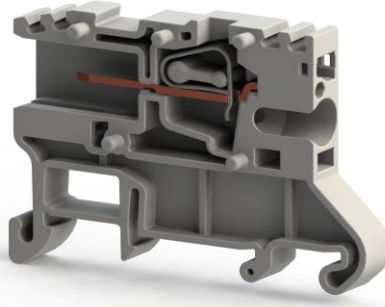


Klemsan®



SC-PTR 2,5



Sipariş Bilgileri / Ordering Information	
Gri / Grey	310 949
Renk Kodları / Color Codes	
(Mavi / Blue ...1) - (Yeşil / Green ...2) - (Sarı / Yellow ...3) - (Kırmızı / Red ...4) - (Siyah / Black ...5) - (Beyaz / White ...6) - (Turuncu / Orange ...7)	
Teknik Veriler / Technical data	
Kat Sayısı / Number of levels	1
Bağlantı sayısı / Number of connections	1
İzolasyon malzemesi / Insulating material	PA
UL 94'e uygun yanmazlık sınıfı / Inflammability class according to UL 94	VO
Ambalaj Adeti / Packing Unit	50 pcs.
Maksimum yük akımı / Maximum load current	24 A (4 mm ² iletken kesit alanı) 24 A (with 4 mm ² conductor cross section)
Nominal darbe gerilimi / Rated surge voltage	6 Kv
Kirlilik sınıfı / Pollution degree	3
Darbe gerilim kategorisi / Surge voltage category	III
İzolasyon malzeme grubu / Insulating material group	I
Standarda uygun bağlantı / Connection in acc. with standard	IEC 61984 / IEC 60947-7-1
Nominal akım I _N / Nominal current I _N	24 A (2.5 mm ² için) / 24 A (at 2.5 mm ²)
Nominal gerilim U _N / Nominal voltage U _N	500 V
Daimi Operasyon Sıcaklığı max. / Continuous Operating Temp. Max.	130 °C
Daimi Operasyon Sıcaklığı min. / Continuous Operating Temp. Min.	-60 °C
Boyutlar / Dimensions	
Genişlik / Width	5,2 mm
Uzunluk / Length	35,00 mm
Yükseklik MR 15x5,5 / Height MR 15x5,5	31,20 mm
Yükseklik MR 35x7,5 / Height MR 35x7,5	33,20 mm
Bağlantı Verileri / Connection data	
Bağlantı tipi / Connection method	Yay bağlantısı / Spring connection
Tek damarlı min. iletken kesit alanı / Conductor cross section solid min.	0,08 mm ²
Tek damarlı maks. iletken kesit alanı / Conductor cross section solid max.	4 mm ²
İletken kesit alanı AWG/kcmil min. / Conductor cross section AWG/kcmil min.	28 AWG
İletken kesit alanı AWG/kcmil max. / Conductor cross section AWG/kcmil max	12 AWG
Çok damarlı min. iletken kesit alanı / Conductor cross section stranded min.	0,14 mm ²
Çok damarlı maks. iletken kesit alanı / Conductor cross section stranded max.	2,5 mm ²
Çok damarlı min. iletken kesit alanı yüksüklü / Conductor cross section stranded sleeve min.	0,14 mm ²
Çok damarlı maks. iletken kesit alanı yüksüklü / Conductor cross section stranded sleeve max.	2,5 mm ²
Aynı kesitli 2 iletken, çok damarlı, plastik kılıflı ikiz yüksüklü / 2 conductors with same cross section, stranded, TWIN ferrules with plastic sleeve	0,5 mm ²
Minimum soyma uzunluğu / Minimum stripping length	8 mm
Maksimum soyma uzunluğu / Maximum stripping length	10 mm
İç silindirik gösterge / Internal cylindrical gage	A3
Sertifikalar / Approvals	
CSA	
mm ² /AWG/kcmil	-
Nominal current I _N	-
Nominal voltage U _N	-
cULus	
mm ² /AWG/kcmil	-
Nominal current I _N	-
Nominal voltage U _N	-
VDE	
mm ² /AWG/kcmil	-
Nominal current I _N	-
Nominal voltage U _N	-
ATEX	
Nominal current I _N	-
Nominal voltage U _N	-

Aksesuar / Accessory			
	Tip / Type	Sipariş No Order No	Ad./Pcs.
Kodlama Plastiği / Encoding Plastic			
	SG N	469 025	100
Test Fişi / Test Plug			
	TF Ø2	493 020	5
Markalama / Marking			
	DG 6/5	505 330	440
Tornavida / Screwdriver			
	KT1 (0,4x2,5)	560 010	10